



FLOWINN



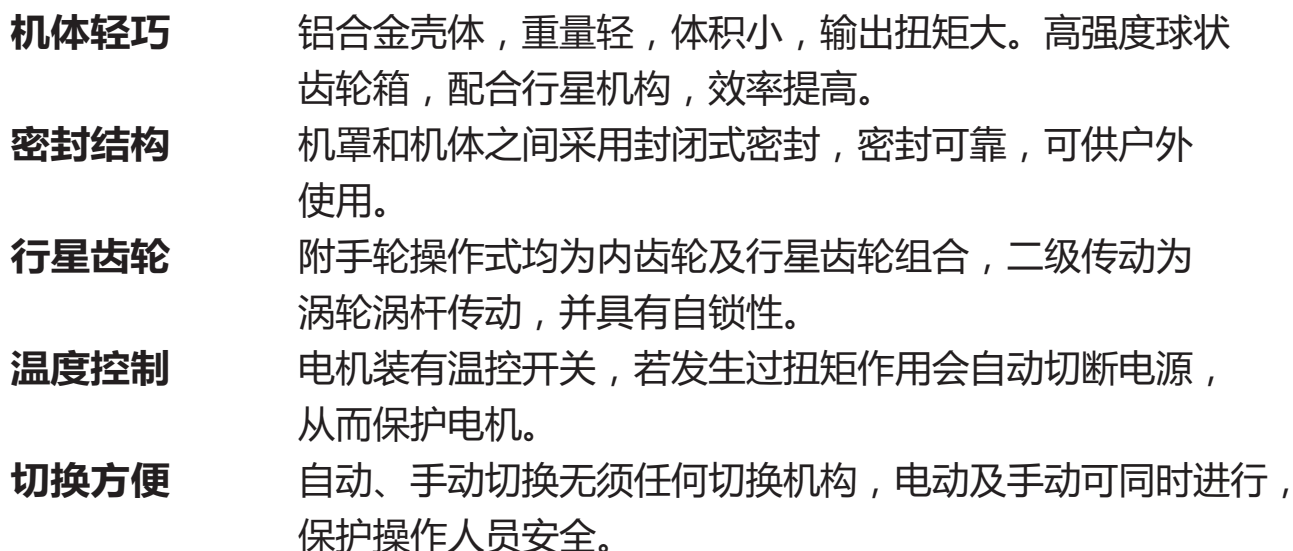
上海孚因流体动力设备股份有限公司
FLOWINN (SHANGHAI) INDUSTRIAL CO., LTD.



产品规格说明书 EOM 13~15

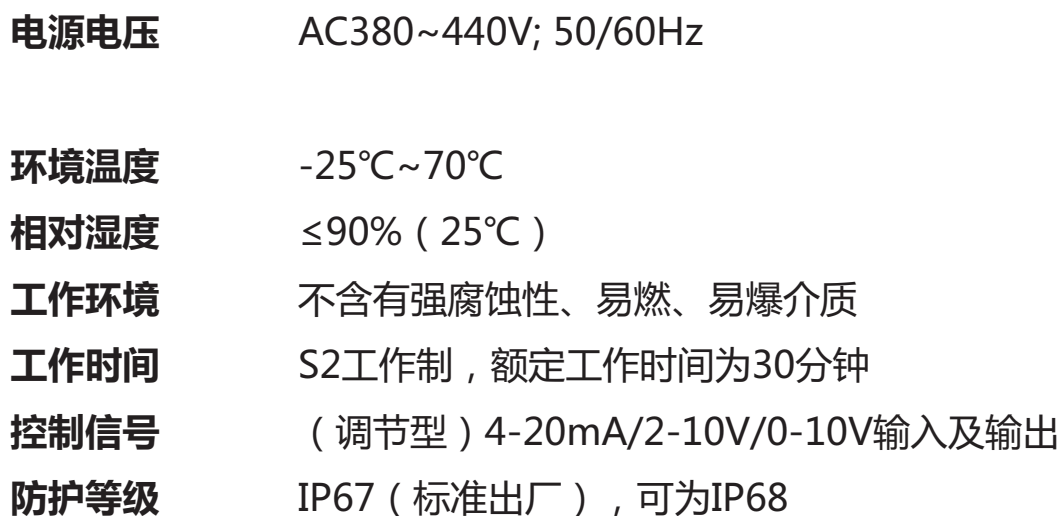


产品特点

- 
- 机体轻巧** 铝合金壳体，重量轻，体积小，输出扭矩大。高强度球状齿轮箱，配合行星机构，效率提高。
 - 密封结构** 机罩和机体之间采用封闭式密封，密封可靠，可供户外使用。
 - 行星齿轮** 附手轮操作式均为内齿轮及行星齿轮组合，二级传动为涡轮蜗杆传动，并具有自锁性。
 - 温度控制** 电机装有温控开关，若发生过扭矩作用会自动切断电源，从而保护电机。
 - 切换方便** 自动、手动切换无须任何切换机构，电动及手动可同时进行，保护操作人员安全。



技术参数

- 
- 电源电压** AC380~440V; 50/60Hz
 - 环境温度** -25°C~70°C
 - 相对湿度** ≤90% (25°C)
 - 工作环境** 不含有强腐蚀性、易燃、易爆介质
 - 工作时间** S2工作制，额定工作时间为30分钟
 - 控制信号** (调节型) 4-20mA/2-10V/0-10V输入及输出
 - 防护等级** IP67 (标准出厂) ，可为IP68

注：上述IP68为15m水深及72小时不渗漏之等级。

FLOWINN

上海孚因流体动力设备股份有限公司
FLOWINN (SHANGHAI) INDUSTRIAL CO., LTD.

产品规格说明书 EOM 13~15

产品参数

型號	功率 (W)	最大輸出扭矩 (N.m)	最大輸出扭矩 (lbf.in)	開/關時間 (Sec)	ISO5211	重量 (Kg)	備註
		AC220V AC380V 三相	AC220V AC380V 三相	50Hz AC380V 三相			
EOM13	400	13000	115050	109	F25或 F30	218	手輪操作行星齒輪機構
EOM14		16000	141600	129			
EOM15		20000	177000	155			

上海孚因流体动力设备股份有限公司

201802 中国上海市嘉定区南翔镇科盛路598号2号楼 www.flowinn.com

+86 21 5107 8661 marketing@flowinn.com

FLOWINN

上海孚因流体动力设备股份有限公司
FLOWINN (SHANGHAI) INDUSTRIAL CO., LTD.

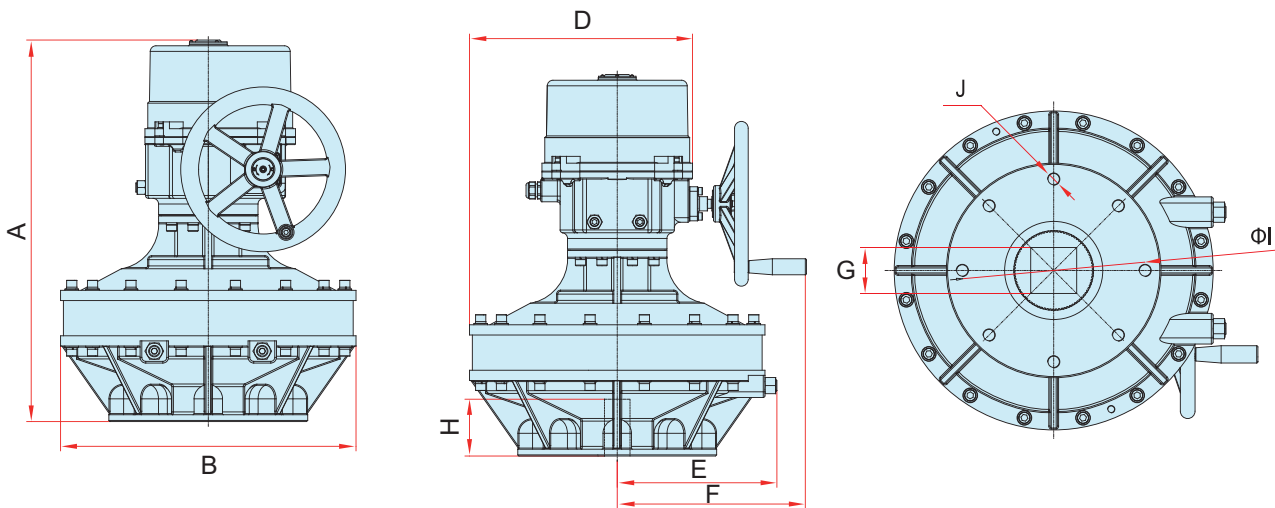
产品规格说明书 EOM 13~15

單位: mm

型號	A	B	C	D	E	F	G	H	ΦI	J
EOM13	672	520	----	293	281	331	55X55	120	254	8-M16
							75X75		298	8-M20
EOM14	672	520	----	293	281	331	55X55	120	254	8-M16
							75X75		298	8-M20
EOM15	672	520	----	293	281	331	55X55	120	254	8-M16
							75X75		298	8-M20

外型尺寸

机械图



EOM13~15