



FLOWINN



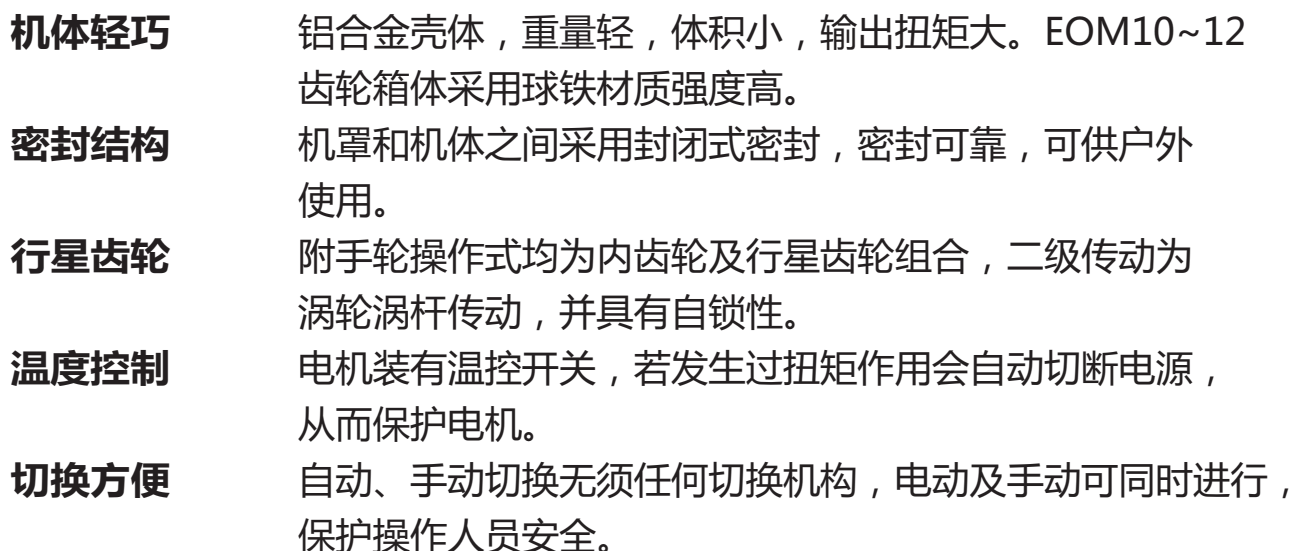
上海孚因流体动力设备股份有限公司
FLOWINN (SHANGHAI) INDUSTRIAL CO., LTD.



产品规格说明书 EOM 10~12

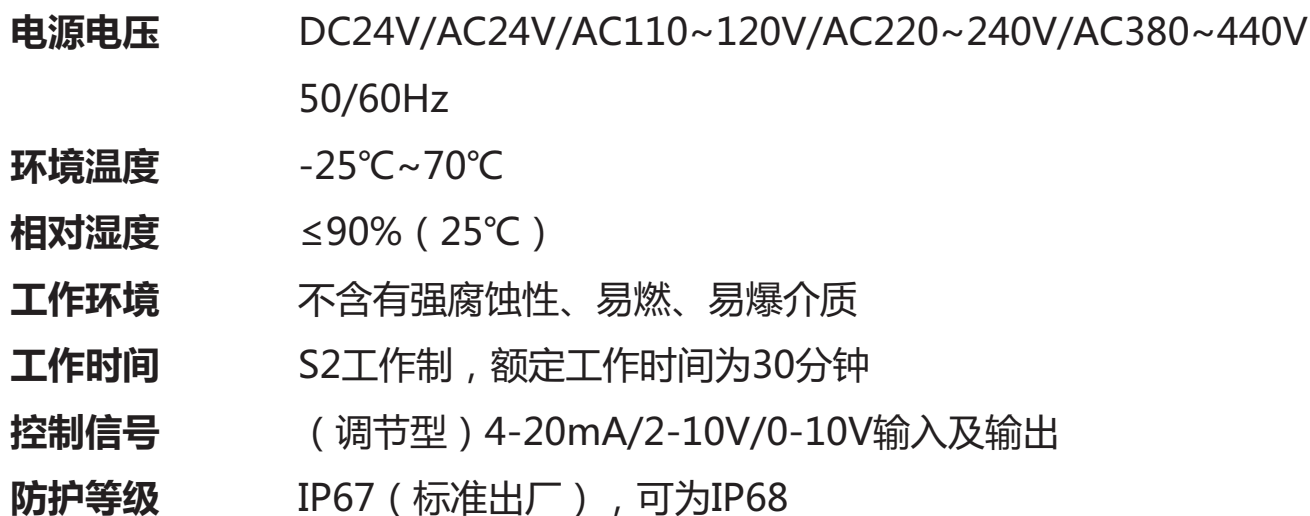


产品特点

- 
- 机体轻巧** 铝合金壳体，重量轻，体积小，输出扭矩大。EOM10~12 齿轮箱体采用球铁材质强度高。
 - 密封结构** 机罩和机体之间采用封闭式密封，密封可靠，可供户外使用。
 - 行星齿轮** 附手轮操作式均为内齿轮及行星齿轮组合，二级传动为涡轮蜗杆传动，并具有自锁性。
 - 温度控制** 电机装有温控开关，若发生过扭矩作用会自动切断电源，从而保护电机。
 - 切换方便** 自动、手动切换无须任何切换机构，电动及手动可同时进行，保护操作人员安全。



技术参数

- 
- 电源电压** DC24V/AC24V/AC110~120V/AC220~240V/AC380~440V
50/60Hz
 - 环境温度** -25°C~70°C
 - 相对湿度** ≤90% (25°C)
 - 工作环境** 不含有强腐蚀性、易燃、易爆介质
 - 工作时间** S2工作制，额定工作时间为30分钟
 - 控制信号** (调节型) 4-20mA/2-10V/0-10V输入及输出
 - 防护等级** IP67 (标准出厂) ，可为IP68

注：上述IP68为15m水深及72小时不渗漏之等级。

FLOWINN

上海孚因流体动力设备股份有限公司
FLOWINN (SHANGHAI) INDUSTRIAL CO., LTD.

产品规格说明书 EOM 10~12

产品参数

型號	功率 (W)	最大輸出扭矩 (N.m)		最大輸出扭矩 (lbf.in)		開/關時間 (Sec)			ISO5211	重量 (Kg)	備註
		AC110V	AC220V	AC110V	AC220V	50Hz		AC/DC 24V			
		AC220V AC/DC24V	AC380V 三相	AC220V AC/DC24V	AC380V 三相	AC110V 三相	AC220V 三相				
EOM10	200	3500		30975		76		55	F14或F16 或F25	76	手輪操作行 星齒輪機構
EOM11		5000		44250		105		76			
EOM12		8000		70800		143		103			

外型尺寸

單位: mm

型號	A	B	C	D	E	F	G	H	ΦI	J	備註
EOM10	532	118	242	293	308	186	46*46	85	140	4-M16	手輪操作
									165	4-M20	
EOM11	532	118	242	293	308	186	46*46	85	140	4-M16	
									165	4-M20	
EOM12	545	160	242	293	343	160	55*55	130	254	8-M16	

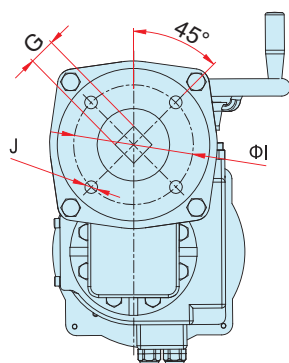
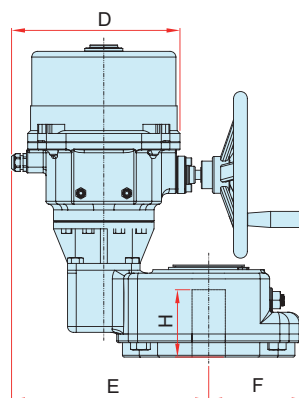
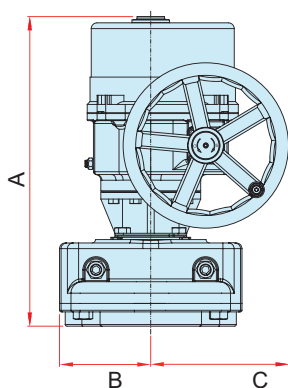
FLOWINN

上海孚因流体动力设备股份有限公司
FLOWINN (SHANGHAI) INDUSTRIAL CO., LTD.

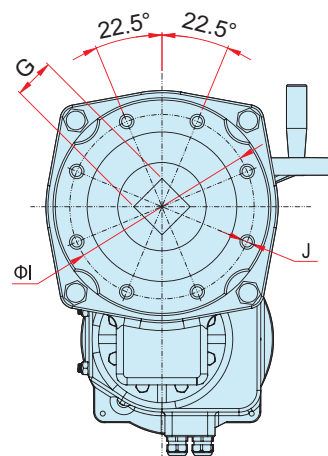
产品规格说明书 EOM 10~12

机械图

EOM10~12系列



EOM10~11



EOM12

上海孚因流体动力设备股份有限公司

201802 中国上海市嘉定区南翔镇科盛路598号2号楼 www.flowinn.com

+86 21 5107 8661 marketing@flowinn.com