

# FLOWINN

上海孚因流体动力设备股份有限公司  
FLOWINN (SHANGHAI) INDUSTRIAL CO., LTD.

产品规格说明书 EFMB-1/2/3 开关型/调节型

## 产品特点

- 输入电源** 采用多电源宽电压的供电方式，具有更强的适用性。
- 开度指示** 开度指示盘、LED开关指示灯。
- 机体轻巧** 铝合金壳体，重量轻、体积小。
- 密封结构** IP67的防护等级，可供户外使用。
- 传动特点** 采用钢质齿轮传动，传动可靠、效率高、噪音低。
- 手动操作** 专利型离合机构设计，执行器自带5#开口扳手，方便手动操作。

- 长时间运行** 采用DC24V直流电机设计，可长时间不间断运行。
- 电机过流保护** 卡阀时，自锁式保护电路启动，保护电机及阀门。

## 技术参数

- 电源电压** AC85~265V或AC/DC24V多电源输入；  
单一电源AC220V/AC110V/AC24V/DC24V
- 环境温度** -25℃~70℃
- 相对湿度** ≤90% ( 25℃ )
- 工作环境质** 不含有强腐蚀性、易燃、易爆介质
- 工作时间** 开关及调节型均为S1长时间工作制
- 输出信号\*** 全开、全关无源触点 ( 2A 250VAC )
- 控制信\*\*** 4~20mA/2~10V/0~10V输入及输出
- 接线方式** 引线式，标配1米电缆线，可定制引线长度
- 防护等级** IP67 ( 标准出厂 )，可为IP68

注：上述IP68为15m水深及72小时不渗漏之等级；\* 开关型；\*\* 调节型

上海孚因流体动力设备股份有限公司

201802 中国上海市嘉定区南翔镇科盛路598号2号楼 [www.flowinn.com](http://www.flowinn.com)

+86 21 5107 8661 [marketing@flowinn.com](mailto:marketing@flowinn.com)

# FLOWINN

上海孚因流体动力设备股份有限公司  
FLOWINN (SHANGHAI) INDUSTRIAL CO., LTD.

产品规格说明书 EFMB-1/2/3 开关型/调节型

## 技术参数

型號		最大輸出扭矩		功率 (W)		開/關時間 (Sec)		備註
		N.m	lbf.in	AC 85~265V	AC/DC 24V	AC 85~265V	AC/DC 24V	
EFMB-1	開關型	10	89	5	5	13	13	5#開口板 手操作
	調節型							
EFMB-2	開關型	20	177	8	8	12	12	
	調節型							
EFMB-3	開關型	30	266	10	10	11	11	
	調節型							

## 外型尺寸

單位: mm

型號		A	B	C	G	H	ΦI	J
EFMB-1	開關型	110	111	87.5	11*11	16	36	4-M5
	調節型							
EFMB-2	開關型	110	111	87.5	11*11	16	42	4-M5
	調節型							
EFMB-3	開關型	110	111	87.5	11*11	16	50	4-M6
	調節型							

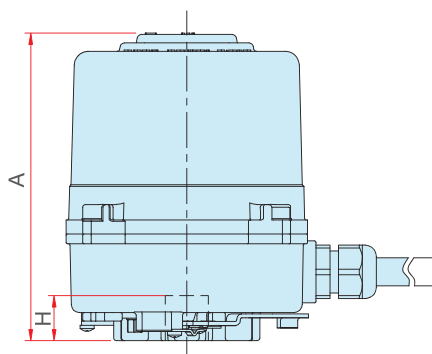
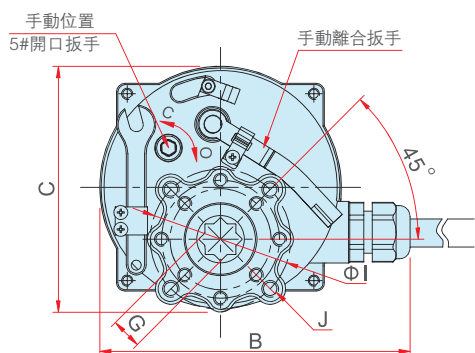
# FLOWINN

上海孚因流体动力设备股份有限公司  
FLOWINN (SHANGHAI) INDUSTRIAL CO., LTD.

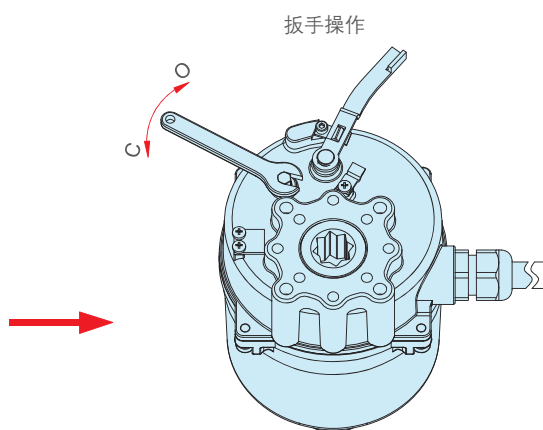
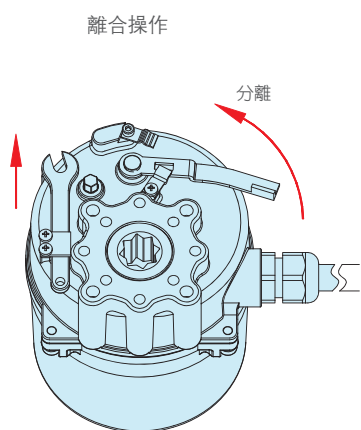
产品规格说明书 EFMB-1/2/3 开关型/调节型

机械图

## EFMB1~3 系列



## 操作方法



上海孚因流体动力设备股份有限公司

201802 中国上海市嘉定区南翔镇科盛路598号2号楼 www.flowinn.com

+86 21 5107 8661 marketing@flowinn.com