



# FLOWINN



上海孚因流体动力设备股份有限公司  
FLOWINN (SHANGHAI) INDUSTRIAL CO., LTD.



产品规格说明书 EFM1/A/B-(H)



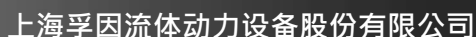
## 产品特点

- 机体轻巧** 铝合金本体，塑料上盖，重量轻、体积小、输出扭矩大。标准上盖材料为塑料件，亦可选用铝合金。
- 密封结构** 机罩和机体之间采用封闭式密封，密封可靠，可供户外使用。
- 3D指示** 采用特殊塑料不变质，可任意角度观察执行器开度，绝无死角。
- 温度控制** 电机装有温控开关，若发生过扭矩作用会自动切断电源，从而保护电机。
- 钢制齿轮** 全数采用钢制齿轮，长期工作不会出现断裂和严重磨损。
- 手动操作** EFM1/A为8#开口扳手操作、EFM1/A/B-H为手轮操作。



## 技术参数

- 电源电压** DC24V/AC24V/AC110V/AC220V;50/60Hz
- 环境温度** -25°C~70°C
- 相对湿度** ≤90% (25°C)
- 工作环境** 不含有强腐蚀性、易燃、易爆介质
- 工作时间** S2工作制，额定工作时间为30分钟。如需50%或75%duty cycle，请与本公司联系。
- 控制信号** (调节型) 4-20mA/2-10V/0-10V输入及输出
- 防护等级** IP67 (标准出厂)，可为IP68  
注：上述IP68为15m水深及72小时不渗漏之等级。



上海孚因流体动力设备股份有限公司



201802 中国上海市嘉定区南翔镇科盛路598号2号楼 [www.flowinn.com](http://www.flowinn.com)



+86 21 5107 8661 [marketing@flowinn.com](mailto:marketing@flowinn.com)

# FLOWINN

上海孚因流体动力设备股份有限公司  
FLOWINN (SHANGHAI) INDUSTRIAL CO., LTD.

产品规格说明书 EFM1/A/B-(H)

## 产品参数

型號	功率 (W)	最大輸出扭矩		開/關時間		ISO5211	重量 (Kg)	備註
		(N.m)	(lbf.in)	(Sec)				
		AC110V AC220V AC/DC24V	AC110V AC220V AC/DC24V	50Hz AC110V AC220V	AC/DC 24V			
EFM1(-H)	10	35	310	11	8	F03或 F05或 F07	3	手動板手可 為手輪操作
EFMA(-H)		50	443	15	10			
EFMB-H		80	708	22	15		3.6	手輪操作

## 外型尺寸

單位: mm

型號		A	B	C	D	□ G	H	ΦI	J
EFM1	開關型	165	145	81	----	11X11	20	36	4-M5
	調節型	185	145	81	----	11x11	20		
EFMA	開關型	165	145	81	----	11X11 14X14	20	36	4-M5
	調節型	185	145	81	----	11X11 14X14	20		
EFM1-H	開關型	192	145	135	171	11X11	20	50	4-M6
EFMA-H	調節型	212	145	135	171	11X11 14X14	20	70	4-M8
EFMB-H						14X14			

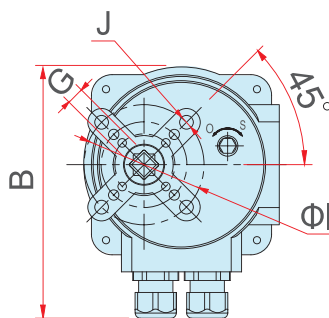
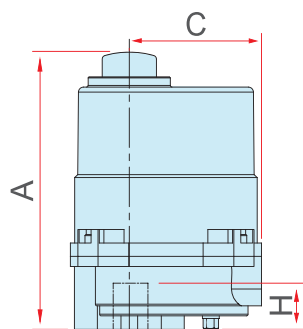
# FLOWINN

上海孚因流体动力设备股份有限公司  
FLOWINN (SHANGHAI) INDUSTRIAL CO., LTD.

产品规格说明书 EFM1/A/B-(H)

机械图

## EFM1/EFMA 系列



## EFM1/A /B-H 系列

