

FLOWINN

上海孚因流体动力设备股份有限公司
FLOWINN (SHANGHAI) INDUSTRIAL CO., LTD.

产品规格说明书 **旋钮式现场控制**

技术
参数

电源电压	AC/DC24V , AC110~120V , AC220~240V , AC380~440V ; 50Hz/60Hz
环境温度	-25°C~70°C
相对湿度	≤90% (25°C)
工作环境	不含有强腐蚀性、易燃、易爆介质
工作时间	S2工作制，额定工作时间为30分钟
现场控制单元	现场开/关/停控制旋钮，近控/远控切换旋钮
显示方式	指示灯显示开/关/故障等讯息
控制方式	开关信号控制、比例调节控制、现场总线控制等供选择
开关信号类型	触点信号、脉冲信号等
调节信号类型	0-10V、2-10V、4-20mA等
现场总线类型	Modbus—RTU、Profibus—DP等
防护等级	IP65,可为IP67

参
数

型号	功率 (W)	最大输出扭矩 (N.m)		最大输出扭矩 (lbf.in)		开/关时间 (Sec)			ISO5211	重量 (Kg)	备注
		AC110V	AC220V	AC110V	AC220V	50Hz		AC/DC 24V			
		AC/DC24V	三相	AC/DC24V	三相	AC110V	AC380V				
EOM2	40	100		885		19	14	F05或F07或 F10或F12	11	手輪操作行 星齒輪機構	
EOM3		200		1770		39	28				
EOM4	90	400		3540		29	21	F10或F12或 F14	22		
EOM5		600		5310		39	28				
EOM6		800		7080		47	34				
EOM7	120	1000		8850		47	34	F12或F14或 F16	36		
EOM8	200	1700		15045		34	25				
EOM9		2300		20355		47	34				
EOM10		3500		30975		76	55	F14或F16或 F25	76		
EOM11	5000		44250		105	76					
EOM12		8000		70800		143	103	F16或F25	107		
EOM13	400	13000		115050		109	----	F25或F30	218		
EOM14		16000		141600		129					
EOM15		20000		177000		155					

上海孚因流体动力设备股份有限公司

201802 中国上海市嘉定区南翔镇科盛路598号2号楼 www.flowinn.com

+86 21 5107 8661 marketing@flowinn.com

FLOWINN

上海孚因流体动力设备股份有限公司
FLOWINN (SHANGHAI) INDUSTRIAL CO., LTD.

产品规格说明书 旋钮式现场控制

外型尺寸

單位: mm

型號	A	B	C	D	E	F	G	H	ΦI	J	備註
EOM2	268	208	79	216	120	240	14*14	35	70	4-M8	手輪操作無須離合裝置
							17*17				
EOM3	268	208	79	216	120	240	14*14	35	70	4-M8	
							17*17		102	4-M10	
EOM4	327	226	103	262	150	297	22*22	55	102	4-M10	
EOM5	327	226	103	262	150	297	22*22	55	102	4-M10	
							27*27		125	4-M12	
EOM6	327	226	103	262	150	297	27*27	55	125	4-M12	
EOM7	327	226	103	262	150	297	27*27	55	125	4-M12	
									140	4-M16	
EOM8	378	248	127	293	161	333	27*27	65	125	4-M12	
									140	4-M16	
EOM9	378	248	127	293	161	333	36*36	65	125	4-M12	
									140	4-M16	
									165	4-M20	
EOM10	532	118	248	293	308	186	46*46	85	140	4-M16	
									165	4-M20	
EOM11	532	118	248	293	308	186	46*46	85	140	4-M16	
									165	4-M20	
EOM12	545	160	248	293	343	160	55*55	130	254	8-M16	
EOM13	672	520	----	293	281	331	55*55	120	254	8-M16	
							75*75		298	8-M20	
EOM14	672	520	----	293	281	331	55*55	120	254	8-M16	
							75*75		298	8-M20	
EOM15	672	520	----	293	281	331	55*55	120	254	8-M16	
							75*75		298	8-M20	

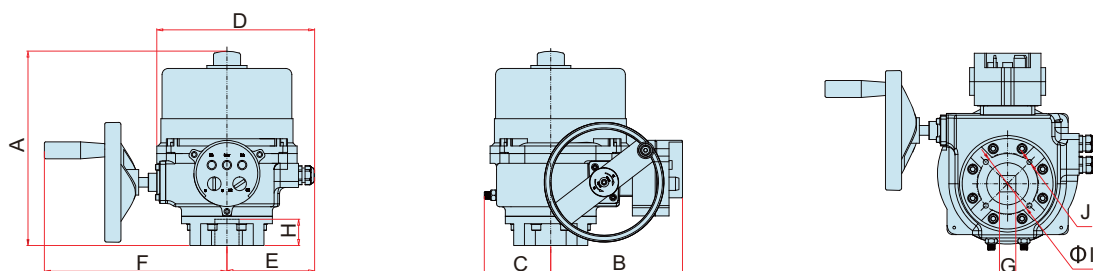
FLOWINN

上海孚因流体动力设备股份有限公司
FLOWINN (SHANGHAI) INDUSTRIAL CO., LTD.

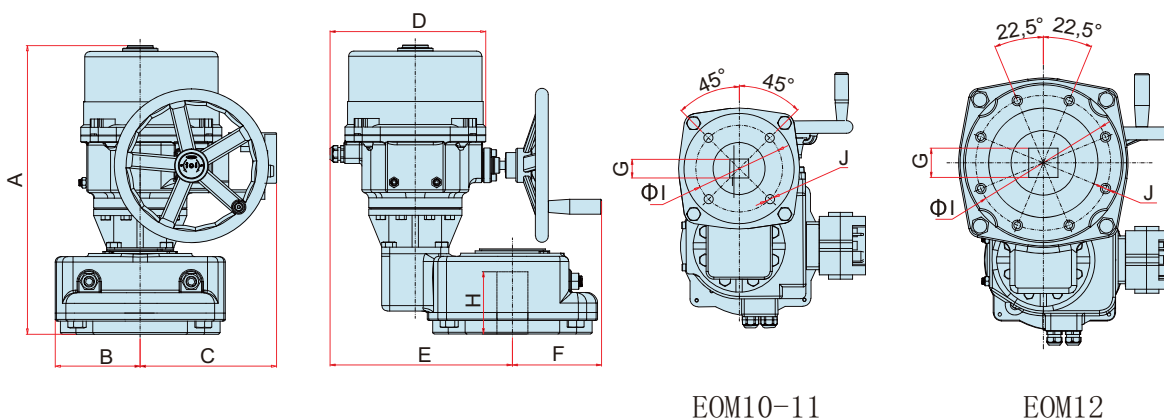
产品规格说明书 旋钮式现场控制

机械图

EOM2~9 系列



EOM10~12 系列



EOM13~15系列

