

FLOWINN

上海孚因流体动力设备股份有限公司
FLOWINN (SHANGHAI) INDUSTRIAL CO., LTD.

产品规格说明书 **防爆直行程EXB(C)L010-250**

产品特点

- 行星齿轮机构** 采用行星机构传动效率高，可实现手动/电动自动切换，无需离合器，确保人员安全。
- 一键设定** 安装阀门后，可“一键”进行行程设定，设定完成后反馈信号自动修正，同时进入运行状态。
- 自锁保护** 螺母螺杆提供机构自锁。
- 干燥器** 防潮电阻可使壳体内长期干燥，保护元器件。
- 润滑** 使用耐水低温润滑脂，生命周期无需维护，保证机器长期稳定运行。
- 碟簧预紧机构** 配有蝶形弹簧机构，具有一定预紧力，确保阀门长时间有效关闭。
- 产品特性** 高效率传动机构，使电机的温升较低，在易燃易爆的环境下工作更加安全。

技术参数

- 电源电压** DC24V/AC24V/AC110~120V/AC220~240V/AC380~440V±10% ,50/60Hz±5%
- 环境温度** -20℃~ +65℃ (可选-40℃~ +65℃)
- 相对湿度** ≤90% (25℃)
- 工作环境** 可用于除煤矿甲烷气体之外的其他爆炸性气体环境及除煤矿以外的爆炸性粉尘环境下
- 工作时间** S2工作制，额定工作时间为30分钟
- 控制信号** (调节型) 0-10V、2-10V、4-20mA输入及输出
- 防爆标志** Ex d II B/CT4~T6GB (根据GB3836.1-2010 ; GB3836.2-2010 ; EN60079-0 ; EN60079-1)
DIP A21 TA , T4 (根据EN60079-0 ; EN60079-1)
Ex tB III C T85℃~T135℃ (根据EN60079-0 ; EN60079-1)
- 防护等级** 标准出厂为IP66，可选为IP67或IP68，根据EN60529

注：上述IP68为15M水深及72小时不渗漏之等级A

型號	功率 (W)	最大行程 (mm)	最大作用力 (N)	行程速度 (S/mm)		重量 (Kg)	備註
				AC110V 三相	AC220V AC380V AC/DC 24V		
EXB(C)L010	40	100	1000	0.61	0.51	20	手輪操作，行星齒輪機構，無需離合裝置
EXB(C)L020			2000	0.61	0.51		
EXB(C)L040			4000	0.61	0.51		
EXB(C)L080			8000	1.08	0.91		
EXB(C)L100			10000	1.08	0.91		
EXB(C)L200			20000	1.79	1.49		
EXB(C)L250			25000	1.79	1.49		

注：产品出厂标准配置

1. 额定作用力为最大作用力的0.75倍。
2. 电动执行器标准出厂颜色为黑色，如需其他颜色请与本公司联系。
3. 开关型电动执行器标准出厂配置为一组开、关到位之无源触点，调节型如需此配置请与本公司联系。
4. 调节型电动执行器控制信号标准出厂设定为4~20mA，如需其他信号规格请与本公司联系。
5. 电动执行器均配置防潮电阻，以防机体内部结露。
6. 电机标准出厂防护等级为F级绝缘，H级绝缘为选项。
7. 60Hz行程速度为50Hz之5/6倍。

FLOWINN

上海孚因流体动力设备股份有限公司
FLOWINN (SHANGHAI) INDUSTRIAL CO., LTD.

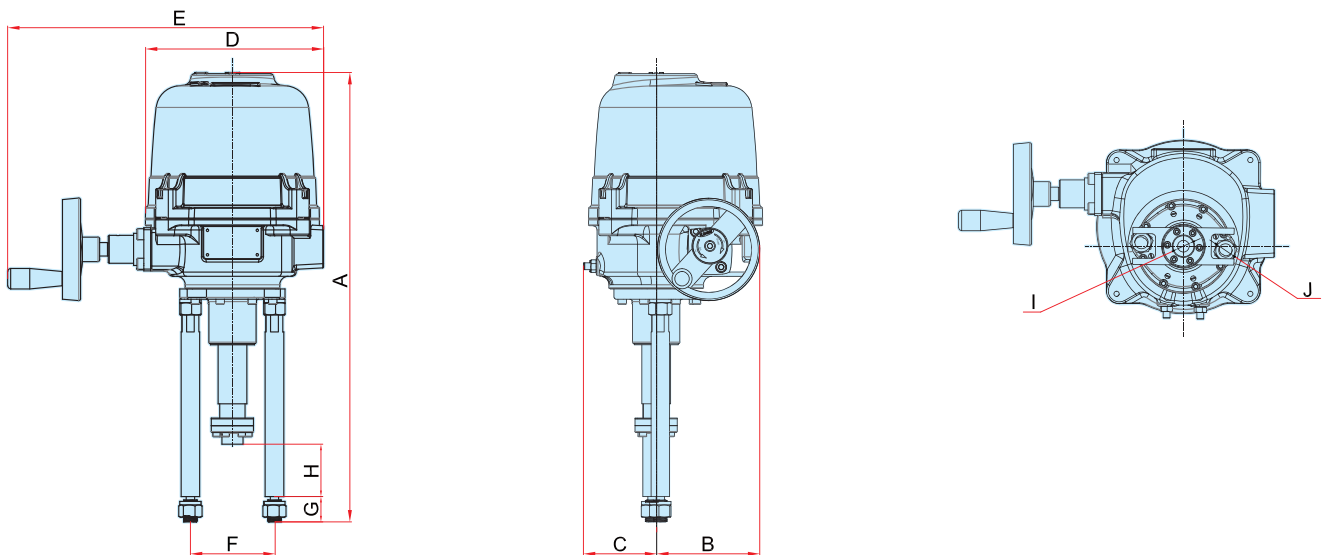
产品规格说明书 防爆直行程EXB(C)L010-250

外型尺寸

單位: mm

型號	A	B	C	D	E	F	G	H		ΦI	J
								MAX	MIN		
EXB(C)L010	550	125	85	208	374	100	30	160	60	M16	M16/M20
EXB(C)L020	550	125	85	208	374	100	30	160	60	M16	M16/M20
EXB(C)L040	550	125	85	208	374	100	30	160	60	M16	M16/M20
EXB(C)L080	550	125	85	208	374	100	30	160	60	M16	M16/M20
EXB(C)L100	550	125	85	208	374	100	30	160	60	M16	M16/M20
EXB(C)L200	550	125	85	208	374	100	30	160	60	M16	M16/M20
EXB(C)L250	550	125	85	208	374	100	30	160	60	M16	M16/M20

机械图



上海孚因流体动力设备股份有限公司

201802 中国上海市嘉定区南翔镇科盛路598号2号楼 www.flowinn.com

+86 21 5107 8661 marketing@flowinn.com