

FLOWINN

上海孚因流体动力设备股份有限公司
FLOWINN (SHANGHAI) INDUSTRIAL CO., LTD.

产品规格说明书 **HVAC用TFAX直行程**

产品特点

- 一键设定** 安装阀门后，可“一键”进行行程设定，设定完成后自动进入运行状态。
- 阀杆保护** 通电后长期闲置时，每间隔24小时自动进行数秒往复运动之功能，有效减少阀门内部组件锈蚀卡死现象发生。
- 多种接口** TFAX-040系列具有可更换式接口，可在不改变支架的情况下更换不同的阀门接口。
- 刻度指示** 刻度指示牌可进行向上或向下调整，以适应不同的阀门位置。
- 碟簧结构** 配有碟形弹簧结构，具有一定预紧力，确保阀门长时间关闭。
- 材料选择** ABS材料外盒，铝镁合金主体，保证安全和坚固的同时降低整机结构重量。
- 电源开关** 电源开关位于主体外壳下方，有利手动操作和设备调试。

技术参数

- 电源电压** AC24V 50/60Hz（比例控制型）、AC24V/AC220V 50/60Hz（浮点控制型）
- 环境温度** -15℃~ 60℃
- 相对湿度** ≤90%（25℃，无凝结）
- 工作环境** 不含有强腐蚀性、易燃、易爆介质
- 控制方式** 正向或反向模拟信号；触点开关控制；DDC控制
- 控制信号** 控制信号（比例控制型）：0-10V、2-10V、0-20mA、4-20mA输入及输出
- （比例控制型）**
- 防护等级** IP54
- 可选器件** 位置反馈电位器、开/关到位无源触点

上海孚因流体动力设备股份有限公司

201802 中国上海市嘉定区南翔镇科盛路598号2号楼 www.flowinn.com

+86 21 5107 8661 marketing@flowinn.com

FLOWINN

上海孚因流体动力设备股份有限公司
FLOWINN (SHANGHAI) INDUSTRIAL CO., LTD.

产品规格说明书 HVAC用TFAX直行程

产品参数

| 型号 | 功率 (W) | 最大行程 (mm) | 最大作用力 (N) | 行程速度 (S/mm) | | 重量 (Kg) | 备注 |
|------------|--------|-----------|-----------|-----------------|-----------------|---------|---------------|
| | | | | 50Hz | 60Hz | | |
| | | | | AC24V AC220V | AC24V AC220V | | |
| TFAX020-05 | 8 | 22 | 500 | 3.85 | 3.21 | 2 | 5#"Z"型内六角扳手操作 |
| TFAX020-10 | 8 | 22 | 1000 | 3.85 | 3.21 | | |
| TFAX040-18 | 12 | 42 | 1800 | 2.95 | 2.46 | 2.8 | |
| TFAX040-30 | 12 | 42 | 3000 | 3.63 | 3.03 | | |

上海孚因流体动力设备股份有限公司

201802 中国上海市嘉定区南翔镇科盛路598号2号楼 www.flowinn.com

+86 21 5107 8661 marketing@flowinn.com

FLOWINN

上海孚因流体动力设备股份有限公司
FLOWINN (SHANGHAI) INDUSTRIAL CO., LTD.

产品规格说明书 HVAC用TFAX直行程

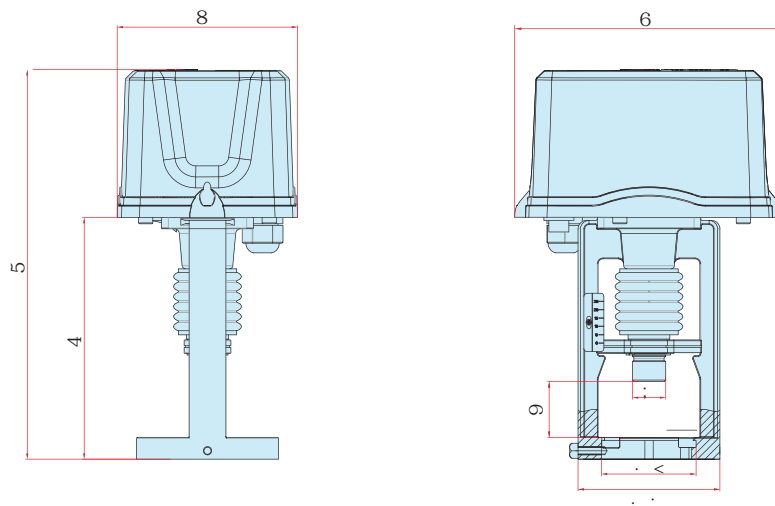
單位: mm

| 型號 | A | B | C | D | E | F | | ΦG | H | ΦI | | | |
|------------|-----|-----|------|-----|-----|-----|-----|-----|-----|-------------|-------------|----|--|
| | | | | | | Max | Min | | | | | | |
| TFAX020-05 | 166 | 206 | >100 | 161 | 108 | 67 | 45 | 80 | M20 | 56 | | | |
| | 146 | 240 | | | | | | | | | | | |
| TFAX020-10 | 166 | 206 | >100 | 161 | 108 | 67 | 45 | 80 | M20 | | | 56 | |
| | 146 | 240 | | | | | | | | | | | |
| TFAX040-18 | 205 | 309 | >110 | 194 | 113 | 97 | 55 | 110 | M20 | 55 (Max) | 45 (Min) | | |
| | 222 | 325 | | | | | | | | | | | |
| TFAX040-30 | 205 | 309 | >110 | 194 | 113 | 97 | 55 | 110 | M20 | 55 (Max) | 45 (Min) | | |
| | 222 | 325 | | | | | | | | | | | |

注：阀门连接之执行器支架采用可更换式结构，如需指定连接方式请与本公司联系。

外型尺寸

机械图



上海孚因流体动力设备股份有限公司

201802 中国上海市嘉定区南翔镇科盛路598号2号楼 www.flowinn.com

+86 21 5107 8661 marketing@flowinn.com