

FLOWINN

上海孚因流体动力设备股份有限公司
FLOWINN (SHANGHAI) INDUSTRIAL CO., LTD.

产品规格说明书

EFM1,A,B-(H) EOM2~7(失效安全)

产品特点

- 机体轻巧** 铝合金壳体，重量轻、体积小、输出扭矩大。齿轮箱采用球铁材质强度高。
- 密封结构** 机罩和机体之间采用封闭式密封，密封可靠，可供户外使用。
- 3D指示** 采用特殊塑料不变质，可任意角度观察执行器开度，绝无死角。
- 行星齿轮** 内齿轮及行星齿轮组合，手动传动为蜗轮蜗杆传动，具有自锁性。
- 多电源** 可接入AC24V或DC24V任一种电压，无需转换器。
- 失电安全** 主电源失效时，复位模式可设定为“全开”或“全关”或“保持不动”。
- 高效锂电** 采用大容量，长寿命，大功率输出，进口可充电锂电芯，绿色环保，高效节能。
- 超级电容** 无需维护，无记忆效应，充电需时短，可连续充电500,000次，寿命可达10年之长（小于65°C环境可使用）。
- 切换方便** 电动、手动切换无需任何切换机构，电动及手动可同时进行，保护操作人员安全。

***失电模式**：全开或全关或保持不动（可于执行器内设定或由外部控制）。

***失电运转次数**：>=5次全行程（电池型），>=1次全行程（电容型）。

***充电时间**：超级电容为20min; 锂电池为5h

Designed by Benson Lin

上海孚因流体动力设备股份有限公司
201802 中国上海市嘉定区南翔镇科盛路598号2号楼 www.flowinn.com
+86 21 5107 8661 marketing@flowinn.com

FLOWINN

上海孚因流体动力设备股份有限公司 FLOWINN (SHANGHAI) INDUSTRIAL CO., LTD.

产品规格说明书

EFM1,A,B-(H) EOM2~7(失效安全)

技术参数

电源电压	AC/DC24V标准配置，AC110/220V时需另加变压器或电源适配器(EFM1/A/B 100VA,EOM2~7 250VA)
环境温度	-25°C-65°C (电容型)，-20°C~50°C (电池型)
相对湿度	≤90% (25°C)
工作环境	不含有强腐蚀性、易燃、易爆介质
工作时间	S2工作制，额定工作时间为60分钟。如需50%或75%duty cycle，请与本公司联系
控制信号	4~20mA/2~10V/0~10V输入及输出(调节型)；开关控制信号(开关型)
防护等级	IP67(标准出厂)，可为IP68

注：上述IP68为15m水深及72小时不渗漏之等级。

产品参数

型号	功率 (W)	最大输出扭矩 (N.m)		最大输出扭矩 (lbf.in)		开/关时间 (Sec)		ISO5211	重量 (Kg)	备注
		AC110V AC220V AC/DC24V	AC220V AC380V 三相	AC110V AC220V AC/DC24V	AC220V AC380V 三相	50Hz	AC/DC 24V			
		AC110V AC220V AC380V 三相	AC110V AC220V AC380V 三相	AC110V AC220V AC380V 三相	AC110V AC220V AC380V 三相					
EFM1(-H)	10	35	----	310	----	11	8	F03或F05 或F07	3	手動扳手可 為手輪操作
EFMA(-H)		50		443		15	10			
EFMB-H		80		708		22	15			
EOM2	40	100	----	885	----	19	14	F05或F07 或F10或 F12	11	手輪操作行 星齒輪機構
EOM3		200		1770		39	28			
EOM3A		300		2655		39	28			
EOM4	90	400	----	3540	----	29	21	F10或F12 或F14	22	手輪操作行 星齒輪機構
EOM5		600		5310		39	28			
EOM6		800		7080		47	34			
EOM7	120	1000	----	8850	----	47	34	F10或F12 或F14	22	手輪操作行 星齒輪機構
EOM7A		1300		11505		47	34			

單位: mm

外型尺寸

型號	A	B	C	D	E	F	G	H	ΦI	J	備註
EFM1	165	214	178	165	81	90	11X11	20	36	4-M5	8 # 板手
EFMA	165	214	178	165	81	90	11X11 14X14	20	36	4-M5	
EFM1-H	192	223	115	219	76	118	11X11	20	50	4-M6	手輪操作
EFMA-H	192	223	115	219	76	118	11X11 14X14	20	70	4-M8	
EFMB-H	192	223	115	219	76	118	14X14	20	70	4-M8	
EOM2	268	228	79	216	120	240	14X14 17X17	35	70	4-M8	
EOM3	268	228	79	216	120	240	14X14 17X17	35	70 102	4-M8 4-M10	
EOM4	327	235	103	262	150	297	22X22	55	102	4-M10	
EOM5	327	235	103	262	150	297	22X22 27X27	55	102 125	4-M10 4-M12	
EOM6	327	235	103	262	150	297	27X27	55	125	4-M12	
EOM7	327	235	103	262	150	297	27X27 27X27	55	125 140	4-M12 4-M16	

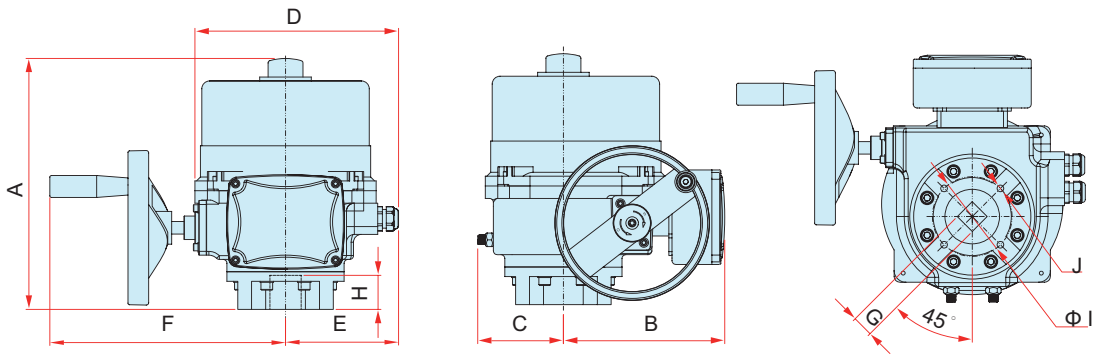
- ※注: 1. 上述"G"尺寸為建議尺寸, 本公司仍可依客户要求制作相應配合尺寸。
2. 上述"ΦI"及"J"尺寸依ISO5211法蘭規格而定, 即只有一種規格可供選用, 請于訂購時注明。

FLOWINN

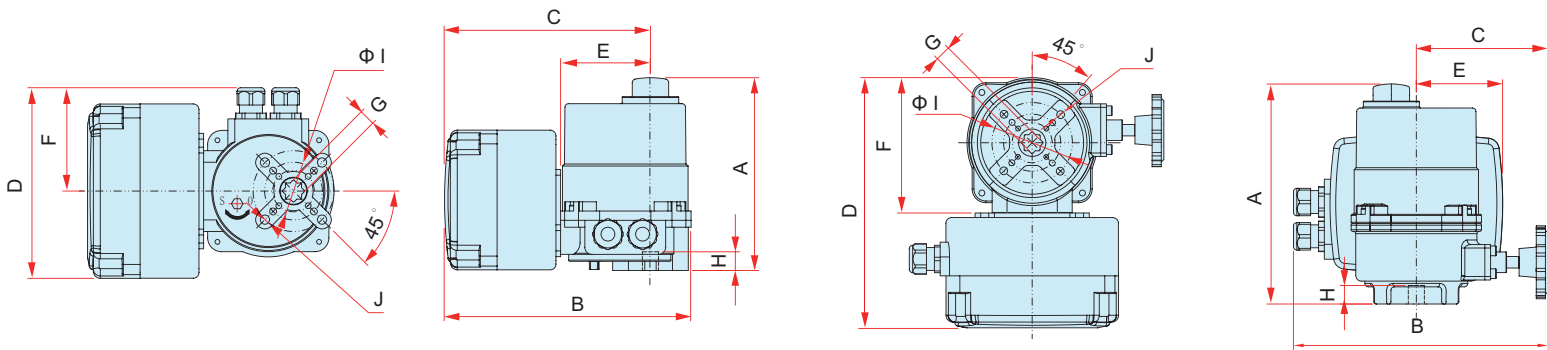
上海孚因流体动力设备股份有限公司
FLOWINN (SHANGHAI) INDUSTRIAL CO., LTD.

产品规格说明书 EFM1,A,B, EOM2~7(失效安全)

机械图



EOM2~7(失效安全)



EFM1,A,B, (失效安全)